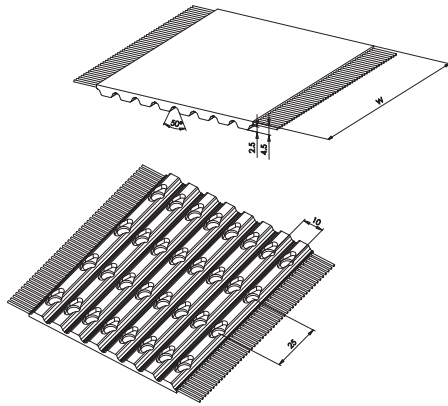




ATF10



同步带特性

- 钢丝芯聚氨酯同步带
- 齿形符合ISO 17396标准
- 公制节距10 mm
- 适用于柔性要求高的驱动解决方案
- 广泛用于输送、线性传动和中载动力传输应用

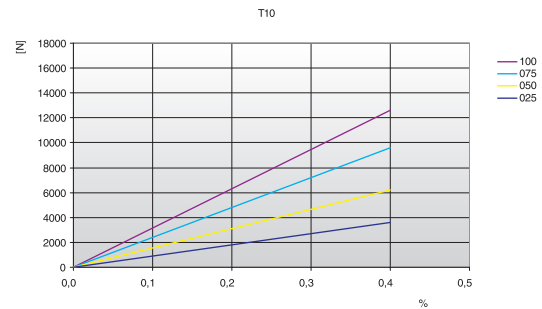
- 宽度公差: ±0,5 [mm]
- 长度公差: ±0,5 [mm/m]
- 厚度公差: ±0,2 [mm]

技术参数

Belt width b [mm]	Allowable tensile load Type M F _{Tzul} [N]	Allowable tensile load Type V F _{Tzul} [N]	Breaking load Type M F _{Br} [N]	Specific spring rate C _{spez} [N]	Weight [kg/m]
25	3169,2	1584,6	11400	792300	0,15
50	6338,4	3169,2	22800	1584600	0,3
75	9507,6	4753,8	34200	2376900	0,44
100	12676,8	6338,4	45600	3169200	0,59

根据要求可提供其它宽度。

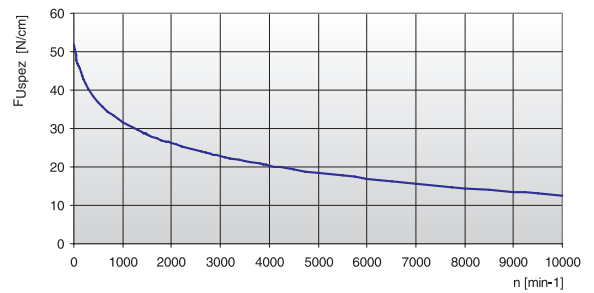
负载/延伸率 [%]



同步带齿部剪切强度表

rpm	F _{Uspez} [N/cm]	rpm	F _{Uspez} [N/cm]	rpm	F _{Uspez} [N/cm]	rpm	F _{Uspez} [N/cm]
0	51,80	800	33,34	1900	26,53	4500	19,40
20	50,32	900	32,44	2000	26,12	5000	18,51
40	49,04	1000	31,63	2200	25,34	5500	17,70
60	47,92	1100	30,89	2400	24,63	6000	16,97
80	46,95	1200	30,21	2600	23,97	6500	16,29
100	46,11	1300	29,58	2800	23,36	7000	15,66
200	42,75	1400	28,99	3000	22,78	7500	15,07
300	40,28	1440	28,76	3200	22,25	8000	14,52
400	38,36	1500	28,44	3400	21,74	8500	14,00
500	36,80	1600	27,92	3600	21,27	9000	13,51
600	35,49	1700	27,43	3800	20,81	9500	13,05
700	34,35	1800	26,97	4000	20,39	10000	12,61

同步带齿部剪切强度/rpm



负荷率F_{Uspez}是指在各种工作条件下1 cm宽的单个带齿可承受的最大负载。
该力与传动转速有关。
传动应用中的同步带总传输负载Fu计算公式为：

$$F_u [N] = F_{Uspez} \cdot Z_e \cdot b$$

- F_u [N] = 周向力
- F_{Uspez} [N/cm] = 负荷率
- Z_e = 与小带轮啮合的齿数
- Z_{e,max} = 在传动计算中需要考虑的最大啮合齿数
- Z_{e,max} = ELATECH® M为12个
- Z_{e,max} = ELATECH® V为6个
- b [cm] = 带宽 (cm)



ATF10



ELATECH® M and V

特殊线芯技术参数

带宽 b [mm]	ARAMID CORD		STAINLESS STEEL		HFE 高柔性	
	F _{Tzul} [N] M型	F _{Br} [N]	F _{Tzul} [N] M型	F _{Br} [N]	F _{Tzul} [N] M型	F _{Br} [N]
25	3740	17000	3060	12750	3400	14450
50	7700	35000	6300	26250	7000	29750
75	11660	53000	9540	39750	-	-
100	15620	71000	12780	53250	-	-

挠曲性能

带轮最小齿数与惰轮最小直径		线芯类型			
		STANDARD	ARAMID	STAINLESS	HFE
无反向弯曲的传动 	同步带轮 Z _{min}	15	15	20	12
	在带齿上运转的惰轮 d _{min}	50 mm	50 mm	70 mm	50 mm
有反向弯曲的传动 	同步带轮 Z _{min}	25	20	40	20
	在同步带背面上运转的惰轮 d _{min}	120 mm	120 mm	120 mm	80 mm

Timing pulleys

z	da	dw	z	da	dw	z	da	dw	z	da	dw
15	45,70	47,75	45	141,40	143,24	75	236,90	238,72	105	332,35	334,21
16	49,05	50,93	46	144,55	146,42	76	240,05	241,94	106	335,55	337,40
17	52,25	54,11	47	147,75	149,60	77	243,25	245,09	107	338,75	340,58
18	55,45	57,29	48	150,95	152,78	78	246,40	248,24	108	341,90	343,76
19	58,60	60,48	49	154,10	155,97	79	249,60	251,46	109	345,10	346,95
20	61,80	63,66	50	157,30	159,15	80	252,80	254,64	110	348,30	350,13
21	65,00	66,84	51	160,50	162,33	81	255,95	257,82	111	351,45	353,31
22	68,15	70,03	52	163,65	165,52	82	259,15	261,00	112	354,65	356,50
23	71,35	73,20	53	166,85	168,70	83	262,30	264,19	113	357,80	359,68
24	74,55	76,39	54	170,05	171,88	84	265,50	267,37	114	361,00	362,86
25	77,70	79,58	55	173,20	175,06	85	268,70	270,52	115	364,19	366,04
26	80,90	82,76	56	176,40	178,25	86	271,90	273,74	116	367,39	369,23
27	84,10	85,95	57	179,60	181,43	87	275,05	276,92	117	370,56	372,41
28	87,25	89,12	58	182,75	184,61	88	278,25	280,10	118	373,74	375,59
29	90,45	92,21	59	185,95	187,80	89	281,45	283,28	119	376,93	378,78
30	93,65	95,49	60	189,10	190,98	90	284,60	286,47	120	380,11	381,96
31	96,80	98,67	61	192,30	194,16	91	287,80	289,65			
32	100,00	101,86	62	195,50	197,35	92	291,00	292,84			
33	103,20	105,04	63	198,65	200,53	93	294,20	296,02			
34	106,40	108,19	64	201,85	203,71	94	297,35	299,20			
35	109,55	111,41	65	205,05	206,90	95	300,55	302,39			
36	112,75	114,59	66	208,20	210,08	96	303,70	305,57			
37	115,90	117,77	67	211,40	213,26	97	306,90	308,75			
38	119,10	120,95	68	214,60	216,44	98	310,10	311,93			
39	122,30	124,14	69	217,75	219,63	99	313,25	315,12			
40	125,45	127,32	70	220,95	222,81	100	316,45	318,30			
41	128,65	130,50	71	224,15	225,99	101	319,65	321,48			
42	131,85	133,69	72	227,30	229,18	102	322,80	324,66			
43	135,00	136,87	73	230,50	232,33	103	326,00	327,85			
44	138,20	140,05	74	233,70	235,54	104	329,20	331,03			

