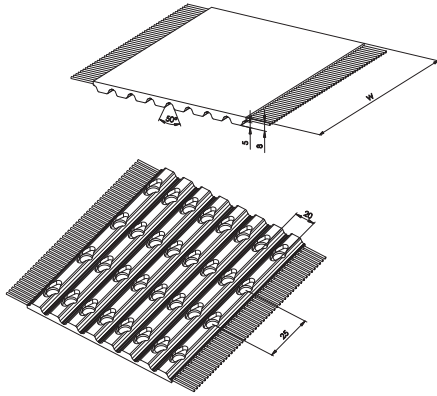




ATF20



同步带特性

- 带有钢制带芯的聚氨酯同步带
- 齿形符合ISO 17396标准
- 公制节距20 mm
- 适用于柔性要求高的驱动解决方案
- 广泛用于输送、线性传动和轻载动力传输应用

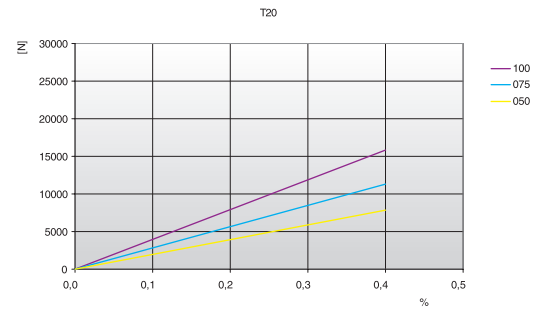
- 宽度公差: ± 1,0 [mm]
- 长度公差: ± 0,5 [mm/m]
- 厚度公差: ± 0,4 [mm]

技术参数

Belt width b [mm]	Allowable tensile load Type M F _{Tzul} [N]	Allowable tensile load Type V F _{Tzul} [N]	Breaking load Type M F _{Br} [N]	Specific spring rate C _{spez} [N]	Weight [kg/m]
50	7811.8	3905.9	28100	1952950	0.48
75	11717.7	5858.85	42150	2929425	0.73
100	15623.6	7811.8	56200	3905900	0.97

根据要求可提供其它宽度。

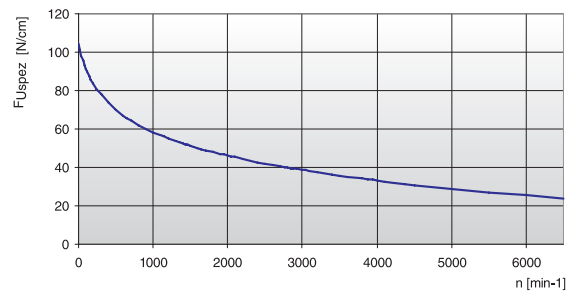
负载/延伸率 [%]



同步带齿部剪切强度表

rpm	F _{Uspez} [N/cm]	rpm	F _{Uspez} [N/cm]	rpm	F _{Uspez} [N/cm]	rpm	F _{Uspez} [N/cm]
0	104,50	800	62,15	1900	46,88	4500	30,92
20	101,10	900	60,13	2000	45,94	5000	28,93
40	98,15	1000	58,31	2200	44,20	5500	27,14
60	95,58	1100	56,64	2400	42,61	6000	25,49
80	93,35	1200	55,11	2600	41,13	6500	23,97
100	91,41	1300	53,70	2800	39,77	-	-
200	83,50	1400	52,38	3000	38,49	-	-
300	77,84	1440	51,87	3200	37,29	-	-
400	73,49	1500	51,14	3400	36,16	-	-
500	69,96	1600	49,98	3600	35,10	-	-
600	66,98	1700	48,89	3800	34,09	-	-
700	64,41	1800	47,86	4000	33,13	-	-

同步带齿部剪切强度/rpm



负荷率F_{Uspez}是指在各种工作条件下1 cm宽的单个带齿可承受的最大负载。
该力与传动转速有关。
传动应用中的同步带总传输负载Fu计算公式为：

$$F_u [N] = F_{Uspez} \cdot Z_e \cdot b$$

- F_u [N] = 周向力
- F_{Uspez} [N/cm] = 负荷率
- Z_e = 与小带轮啮合的齿数
- Z_{emax} = 在传动计算中需要考虑的最大啮合齿数
- Z_{emax} = ELATECH® M为12个
- Z_{emax} = ELATECH® V为6个
- b [cm] = 带宽 (cm)



ATF20





ELATECH® M and V

特殊线芯技术参数

带宽 b [mm]	ARAMID		STAINLESS STEEL		HFE 高柔性	
	F _{Tzul} [N] M型	F _{Br} [N]	F _{Tzul} [N] M型	F _{Br} [N]	F _{Tzul} [N] M型	F _{Br} [N]
50	11040	46200	7200	33600	11040	46200
75	16560	69300	10800	50400	16560	69300
100	22540	94325	14700	68600	22540	94325

挠曲性能

带轮最小齿数与惰轮最小直径		线芯类型		
		STANDARD	ARAMID	STAINLESS
无反向弯曲的传动 	同步带轮 Z _{min}	18	18	20
	在带齿上运转的惰轮 d _{min}	120 mm	120 mm	125 mm
有反向弯曲的传动 	同步带轮 Z _{min}	25	25	30
	在同步带背面上运转的惰轮 d _{min}	180 mm	160 mm	200 mm

同步带轮

z	da	dw	z	da	dw	z	da	dw	z	da	dw
18	111,75	114,59	48	302,70	305,58	78	493,70	496,56	108	684,70	687,54
19	118,10	120,95	49	309,10	311,93	79	500,05	502,91	109	691,05	693,89
20	124,50	127,32	50	315,45	318,30	80	506,45	509,28	110	697,40	700,26
21	130,75	133,69	51	321,80	324,67	81	512,80	515,65	111	703,80	706,63
22	137,20	140,05	52	328,20	331,03	82	519,15	522,02	112	710,15	712,99
23	143,55	146,42	53	334,55	337,40	83	525,55	528,39	113	716,50	719,36
24	149,95	152,78	54	340,90	343,76	84	531,90	534,74	114	722,90	725,72
25	156,30	159,15	55	347,30	350,13	85	538,25	541,11	115	729,24	732,09
26	162,65	165,52	56	353,65	356,50	86	544,60	547,48	116	735,61	738,46
27	169,05	171,88	57	360,00	362,86	87	551,00	553,85	117	741,96	744,83
28	175,40	178,25	58	366,40	369,23	88	557,35	560,22	118	748,34	751,19
29	181,75	184,62	59	372,75	375,59	89	563,70	566,57	119	754,70	757,56
30	188,15	190,99	60	379,10	381,96	90	570,10	572,94	120	761,07	763,93
31	194,50	197,35	61	385,45	388,33	91	576,45	579,31			
32	200,85	203,72	62	391,85	394,69	92	582,85	585,67			
33	207,20	210,09	63	398,20	401,06	93	589,20	592,04			
34	213,60	216,44	64	404,55	407,43	94	595,55	598,40			
35	219,95	222,81	65	410,95	413,79	95	601,90	604,77			
36	226,35	229,18	66	417,30	420,16	96	608,30	611,14			
37	232,70	235,54	67	423,65	426,52	97	614,65	617,50			
38	239,05	241,91	68	430,05	432,89	98	621,00	623,87			
39	245,45	248,27	69	436,40	439,26	99	627,35	630,24			
40	251,80	254,64	70	442,80	445,63	100	633,75	636,60			
41	258,15	261,01	71	449,15	451,99	101	640,10	642,97			
42	264,50	267,37	72	455,50	458,36	102	646,50	649,34			
43	270,90	273,74	73	461,85	464,73	103	652,85	655,71			
44	277,25	280,10	74	468,25	471,08	104	659,20	662,06			
45	283,60	286,47	75	474,60	477,45	105	665,60	668,43			
46	290,00	292,84	76	480,95	483,82	106	671,95	674,80			
47	296,35	299,21	77	487,35	490,19	107	678,30	681,17			

