

## Trasmissioni a cinghia dentata SIT - SUPER TORQUE

# SUPER TORQUE

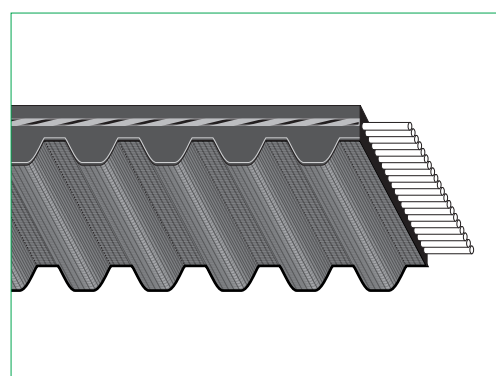
Sezioni 3M - 5M - 8M - 14M

### Descrizione

Il profilo SUPER TORQUE ha caratteristiche superiori rispetto al profilo trapezoidale delle cinghie dentate classiche. Il profilo della cinghia è infatti progettato per un ingranamento progressivo del dente con ridotto effetto poligonale. La potenza trasmissibile viene così notevolmente aumentata. Eliminando le punte di pressione e distribuendo in modo

uniforme il carico del dente, la cinghia SUPER TORQUE è la soluzione ideale per trasmettere valori di potenza e di coppia anche a basse velocità di rotazione, risolvendo il problema del tranciamento alla base del dente che vincola la cinghia dentata tradizionale a valori di potenza trasmessa inferiori a quelli che potrebbero essere sopportati dalla sola parte piatta.

- **Trefoli:** Fibra di vetro
- **Denti e copertura esterna:** Policloroprene
- **Copertura dei denti:** Nylon
- **Temperatura:** -30/+75 °C
- **Resistenza oli:** Buona
- **Passi 3M e 5M antistatiche secondo RMA**  
Passi 8M e 14M **contattare il nostro Servizio Clienti**
- **Velocità max:** Fino a 33 m/s\*



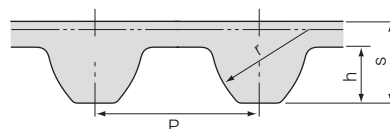
\*= per applicazioni con velocità superiori contattare il nostro ufficio tecnico.

### Vantaggi

- Basso livello di vibrazioni
- Ridotto backlash
- Esente da manutenzione
- Elevata efficienza

### Sezioni e caratteristiche dimensionali

Sezioni	PASSO "P" [mm]	h [mm]	s [mm]	r [mm]
3M	3	1,14	1,94	1,95
5M	5	1,91	3,41	3,25
8M	8	3,05	5,30	5,20
14M	14	5,30	10,20	9,10



### Applicazioni

Macchine per il legno, macchine tessili, macchine utensili, macchine automatiche, macchine per la carta, compressori, ventilatori, applicazioni ad alta precisione.

## Caratteristiche costruttive delle cinghie dentate SUPER TORQUE

### Elemento di tensione

L'elemento di tensione della cinghia è costituito dai cavi di fibra di vetro ritorti. I cavi, tenaci e resistenti al calore, sono situati sulla linea primitiva garantendo così un corretto accoppiamento sincrono. I cavi speciali, ritorti S e Z, eliminano spinte laterali sulla cinghia allungandone la vita.

### Rivestimento esterno in cloroprene

Il rivestimento esterno in cloroprene è flessibile e protegge i cavi in fibra di vetro dall'olio, dall'umidità e dall'usura per attrito qualora la potenza venga trasmessa dal dorso della cinghia.

### Denti in cloroprene

La costruzione in cloroprene conferisce ai denti resistenza all'olio, al calore ed all'invecchiamento.

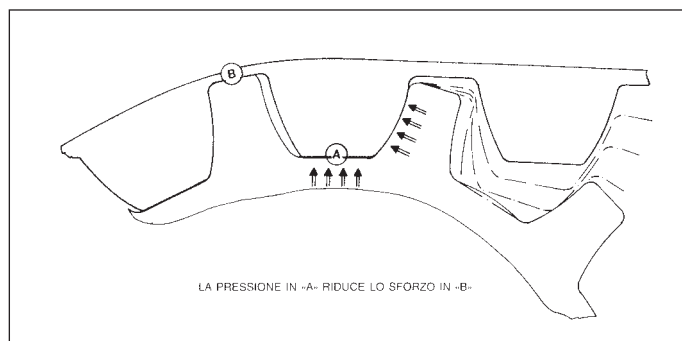
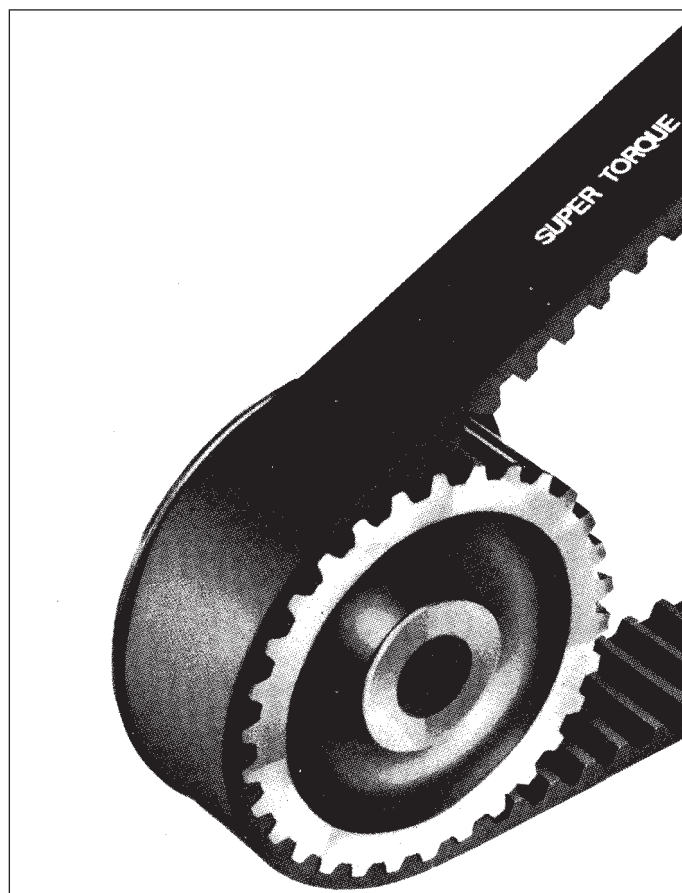
### Rivestimento denti in nylon

Il tessuto in nylon resistente all'usura con basso coefficiente di attrito assicura un morbido accoppiamento della cinghia.

### Carico sul dente

Nelle cinghie dentate classiche il dente è impegnato solo sul fianco permettendo così uno sfruttamento molto limitato della capacità di carico delle cinghie. Nella cinghia SUPER TORQUE invece tutto il dente è impegnato nella trasmissione di potenza. La testa del dente viene compressa contro la convessità della puleggia. Questo effetto di "interferenza" tra cinghia e puleggia consente una riduzione dello sforzo di taglio alla radice del dente. Tale riduzione viene facilitata dal raccordo tra il piede del dente e il suo fianco.

**Il risultato finale è dunque una più uniforme distribuzione degli sforzi.**



# Caratteristiche tecniche delle cinghie dentate SUPER TORQUE

## Dati tecnici delle cinghie SUPER TORQUE

Passo	Larghezza cinghia [mm]	Carico di rottura [N]	Modulo "E" [N/100% allungamento]	Massa lineare [Kg/m]
5M	9	2.372	123.363	0,039
8M	20	10.192	386.607	0,115
14M	40	28.257	913.798	0,421

Per ottenere i valori per cinghie dentate di diversa larghezza fare la proporzione fra la larghezza indicata in tabella e la larghezza della propria cinghia.

### Diametri minimi di avvolgimento sulle pulegge SUPER TORQUE

Passo	S 3M		S 5M		S 8M		S 14M	
	Minimo $\varnothing$ primitivo consigliato [mm]	N° denti	Minimo $\varnothing$ primitivo consigliato [mm]	N° denti	Minimo $\varnothing$ primitivo consigliato [mm]	N° denti	Minimo $\varnothing$ primitivo consigliato [mm]	N° denti
oltre 3500*	-	-	-	-	-	-	-	-
3500	13,37	14	22,28	14	71,30	28	213,90	48
1750	13,37	14	22,28	14	71,30	28	213,90	48
1160	-	-	19,10	12	61,12	24	169,34	38
870	-	-	19,10	12	56,02	22	151,52	34

\*= Vedere tabelle potenza base nelle pagine successive.

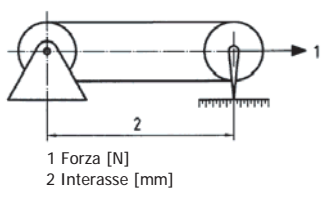
Quando vengono impiegati diametri inferiori a quelli raccomandati bisogna prevedere una riduzione della durata della cinghia.

## Tolleranze sullo sviluppo delle cinghie SUPER TORQUE secondo ISO 13050

Lunghezza cinghia [mm]	Tolleranze sull'interasse [mm]	Lunghezza cinghia [mm]	Tolleranze sull'interasse [mm]
fino a 150	$\pm 0,15$	1000 ÷ 1270	$\pm 0,38$
150 ÷ 255	$\pm 0,20$	1270 ÷ 1500	$\pm 0,40$
255 ÷ 400	$\pm 0,23$	1500 ÷ 1800	$\pm 0,43$
400 ÷ 560	$\pm 0,25$	1800 ÷ 2000	$\pm 0,45$
560 ÷ 800	$\pm 0,30$	2000 ÷ 2250	$\pm 0,48$
800 ÷ 1000	$\pm 0,33$	2250 e oltre	+ 0,10 mm/m

### Procedura di verifica sviluppo cinghia

Pulegge secondo ISO 13050			1 - Forza [N] basata sulla larghezza cinghia [mm]											
Passo [mm]	N° denti	Perimetro [mm]	6	9	15	20	25	30	40	50	55	85	115	170
3M	30	90	43	76	138									
5M	30	150		140	249		441							
8M	34	272				1224		1305		2308		3924		
14M	40	560							2420		3520	5674	8117	12000



1 Forza [N]  
2 Interasse [mm]

## Tolleranze sulla larghezza delle cinghie SUPER TORQUE

Larghezza cinghia [mm]	Tolleranze sulla larghezza cinghie di lunghezza da 0 a 840 mm [mm]	Tolleranze sulla larghezza cinghie di lunghezza da 841 a 1680 mm [mm]	Tolleranze sulla larghezza cinghie di lunghezza oltre 1680 mm [mm]
da 10 a 40 mm	+0,8 -0,8	+0,8 -1,2	+0,8 -1,2
da 41 a 50 mm	+0,8 -1,2	+1,2 -1,2	+1,2 -1,6
da 51 a 75 mm	+1,2 -1,6	+1,6 -1,6	+1,6 -2,0
da 76 a 100 mm	+1,6 -1,6	+1,6 -2,0	+2,0 -2,0
oltre 100 mm	+2,4 -2,4	+2,4 -2,8	+2,4 -3,2

## Elenco delle cinghie dentate SUPER TORQUE

SUPER TORQUE 3M	
Numero denti	Lunghezza primitiva [mm]
40	120
41	123
43	129
47	141
48	144
50	150
54	162
58	174
59	177
60	180
62	186
63	189
64	192
67	201
69	207
70	210
71	213
73	219
74	222
75	225
78	234
79	237
82	246
84	252
85	255
88	264
89	267
91	273
92	276
93	279
95	285
96	288
100	300
104	312
105	315
106	318
109	327
113	339
117	351
118	354
121	363
122	366
123	369
125	375
128	384
129	387
131	393
132	396
135	405
136	408
140	420
141	423
142	426
144	432
148	444
151	453
152	456
153	459
158	474
160	480
162	486
167	501

SUPER TORQUE segue 3M	
Numero denti	Lunghezza primitiva [mm]
169	507
170	510
171	513
172	516
173	519
174	522
175	525
179	537
180	540
181	543
183	549
188	564
191	573
193	579
203	609
204	612
211	633
216	648
220	660
221	663
222	666
227	681
233	699
247	741
250	750
255	765
263	789
268	804
300	900
335	1005
345	1035
350	1050
360	1080
373	1119
430	1290
433	1299
560	1680
596	1788

SUPER TORQUE 5M	
Numero denti	Lunghezza primitiva [mm]
45	225
51	255
52	260
59	295
60	300
64	320
65	325
70	350
75	375
80	400
85	425
87	435
88	440
90	450
95	475
98	490
100	500
104	520
105	525
110	550
112	560
115	575
118	590
120	600
125	625
130	650
133	665
134	670
135	675
138	690
139	695
140	700
142	710
145	725
146	730
148	740
150	750
153	765
156	780
160	800
166	830
169	845
170	850
180	900
190	950
195	975
200	1000
210	1050
211	1055
217	1085
218	1090
220	1100
221	1105
223	1115
224	1120
225	1125
227	1135
229	1145
232	1160
233	1165
239	1195
245	1225

SUPER TORQUE segue 5M	
Numero denti	Lunghezza primitiva [mm]
254	1270
259	1295
270	1350
284	1420
295	1475
300	1500
301	1505
319	1595
360	1800
400	2000
460	2300
505	2525
700	3500
505	2525
700	3500



**SUPER TORQUE  
8M**

Numero denti	Lunghezza primitiva [mm]
47	376
55	440
56	448
58	464
60	480
64	512
66	528
70	560
74	592
75	600
79	632
80	640
82	656
84	672
86	688
87	696
89	712
90	720
91	728
92	736
94	752
95	760
96	768
98	784
99	792
100	800
103	824
105	840
106	848
108	864
110	880
112	896
114	912
115	920
116	928
117	936
118	944
120	960
122	976
123	984
124	992
125	1000
128	1024
129	1032
130	1040
132	1056
133	1064
134	1072
135	1080
137	1096
140	1120
142	1136
144	1152
145	1160
146	1168
147	1176
148	1184
149	1192
150	1200
151	1208
152	1216

**SUPER TORQUE  
segue 8M**

Numero denti	Lunghezza primitiva [mm]
153	1224
155	1240
156	1248
157	1256
158	1264
160	1280
162	1296
163	1304
164	1312
168	1344
170	1360
171	1368
175	1400
176	1408
180	1440
185	1480
189	1512
190	1520
194	1552
200	1600
203	1624
206	1648
210	1680
220	1760
222	1776
225	1800
227	1816
239	1912
250	2000
280	2240
284	2272
299	2392
300	2400
312	2496
325	2600
350	2800
356	2848
400	3200
550	4400

**SUPER TORQUE  
14M**

Numero denti	Lunghezza primitiva [mm]
72	1008
80	1120
85	1190
89	1246
100	1400
110	1540
115	1610
125	1750
127	1778
129	1806
135	1890
143	2002
150	2100
160	2240
165	2310
170	2380
175	2450
179	2506
185	2590
190	2660
200	2800
225	3150
250	3500
255	3556
275	3850
286	4004
322	4508
358	5012

**Esempio di codifica** 200 S 8M 2000

Larghezza in mm x 10

Cinghia "SUPER TORQUE"

Passo 8 mm

Sviluppo primitivo in mm

**Larghezze standard delle cinghie  
e dei manicotti**

Passo	Codice larghezza	Larghezza cinghia [mm]	Larghezza manicotto [mm]
3M	60	6	440 Sv. da 120 a 141 = 220 Sv. da 741 a 1788 = 350 Sv. 1119 e 1299 = 280
	90	9	
	150	15	
5M	90	9	Sv. da 255 a 740 = 440 Sv. da 750 a 1055, 2300 e 3500 = 350 Sv. da 1085 e 2000, 2525 = 280
	150	15	
	250	25	
8M	200	20	280, 350, 440, 450, 480, 520 (contattare il nostro ufficio tecnico)
	300	30	
	500	50	
	850	85	
14M	400	40	400
	550	55	
	850	85	
	1150	115	
	1700	170	

Le larghezze dei manicotti possono subire variazioni.  
Contattare il nostro ufficio tecnico.

# Potenza trasmissibile

## Fattore di larghezza

Larghezza cinghia [mm]	10	15	25
Fattore larghezza	1,00	1,59	2,84
Larghezze standard	●	●	●

La potenza trasmissibile per cinghie di larghezza diversa si ottiene moltiplicando il valore riportato in tabella per il fattore di larghezza corrispondente.

## SUPER TORQUE 5M10

Potenza trasmissibile in W dalla cinghia SUPERTORQUE 5M larga 10 mm																	
N° dei denti	14	16	18	20	22	24	26	28	30	32	34	36	41	41	48	60	
Diametro primitivo [mm]	22,28	25,46	28,65	31,83	35,01	38,20	41,38	44,56	47,75	50,93	54,11	57,30	63,66	70,03	76,39	95,49	
Giri/min. Puleggia minore	50	16	19	22	25	28	31	34	37	40	43	45	48	54	59	64	80
	100	30	35	41	46	52	57	62	68	73	78	83	88	98	108	118	147
	150	42	50	58	66	73	81	89	96	104	111	118	125	140	154	168	209
	200	53	63	74	84	94	104	113	123	132	142	151	161	179	197	215	268
	250	64	76	89	101	113	125	137	149	160	172	183	194	217	239	260	324
	300	74	89	103	118	132	146	160	173	187	200	214	227	253	279	304	378
	350	84	101	118	134	150	166	182	198	213	228	244	259	288	318	346	431
	400	93	112	131	150	168	186	203	221	238	255	272	289	323	355	388	482
	450	103	124	145	165	185	205	224	244	263	282	301	319	356	392	428	532
	500	112	135	158	180	202	224	245	266	287	308	328	349	389	428	467	581
	550	121	146	170	195	218	242	265	288	311	333	356	378	421	464	506	629
	600	129	156	183	209	235	260	285	310	334	358	382	406	453	499	544	676
	650	138	167	195	223	250	278	304	331	357	383	408	434	484	533	581	722
	700	146	177	207	237	266	295	323	351	379	407	434	461	514	566	618	767
	750	154	187	219	250	281	312	342	372	401	431	459	488	544	599	654	812
	800	162	197	231	264	296	329	361	392	423	454	484	514	574	632	689	856
	850	170	206	242	277	311	345	379	412	445	477	509	541	603	664	724	899
	900	178	216	253	290	326	362	397	432	466	500	533	566	632	696	759	941
	950	185	225	264	303	341	378	415	451	487	522	557	592	660	727	793	983
	1000	193	234	275	315	355	394	432	470	507	544	581	617	688	758	826	1025
	1100	207	252	297	340	383	425	466	507	548	588	627	666	743	818	892	1106
	1200	221	270	318	364	410	456	500	544	588	630	673	715	797	877	956	1185
	1300	235	287	338	388	437	485	533	580	626	672	717	762	849	935	1019	1262
	1400	248	304	358	411	463	515	565	615	664	713	761	808	901	992	1081	1338
	1500	262	320	378	434	489	543	597	649	701	753	803	853	951	1047	1141	1411
	1600	274	336	397	456	514	571	628	683	738	792	845	898	1001	1102	1200	1483
	1700	287	352	415	478	539	599	658	716	774	830	886	941	1049	1155	1258	1553
	1800	299	367	434	499	563	626	688	749	809	868	926	984	1097	1207	1314	1621
	1900	311	382	452	520	587	653	717	781	844	905	966	1026	1144	1258	1370	1688
	2000	323	397	470	541	611	679	746	813	878	942	1005	1068	1189	1308	1424	1753
2200	346	426	504	581	656	730	803	874	944	1013	1081	1148	1279	1406	1529	1879	
2400	367	454	538	620	701	780	858	934	1009	1082	1155	1226	1365	1500	1630	1998	
2600	389	480	570	658	744	828	911	991	1071	1149	1226	1301	1448	1590	1727	2111	
2800	409	507	602	695	786	875	962	1048	1132	1214	1295	1374	1528	1677	1820	2218	
3000	429	532	633	731	826	920	1012	1102	1190	1277	1361	1445	1606	1761	1910	2319	
3200	448	556	662	765	866	965	1061	1155	1247	1338	1426	1513	1680	1841	1995	2414	
3400	466	580	691	799	904	1008	1108	1206	1303	1397	1488	1579	1752	1918	2076	2502	
3600	484	603	719	832	942	1049	1154	1256	1356	1454	1549	1642	1821	1992	2153	2584	
3800	501	626	747	864	978	1090	1199	1305	1408	1509	1607	1704	1888	2062	2227	2659	
4000	518	647	773	895	1014	1130	1242	1352	1459	1563	1664	1763	1951	2129	2296	2728	
4500	558	699	837	970	1098	1224	1345	1463	1578	1689	1796	1901	2098	2282	2452	2870	
5000	595	748	896	1039	1177	1312	1441	1566	1688	1804	1917	2025	2228	2414	2581	2966	
5500	629	793	951	1104	1251	1393	1530	1661	1788	1909	2024	2135	2340	2523	2683	3014	
6000	661	835	1003	1164	1319	1468	1611	1747	1878	2002	2120	2231	2434	2609	2756	3011	
6500	690	874	1051	1220	1382	1537	1685	1825	1958	2084	2202	2312	2508	2672	2800	2955	
7000	716	910	1096	1272	1440	1600	1752	1895	2029	2154	2271	2378	2563	2709	2812	2841	
7500	741	943	1137	1320	1493	1657	1811	1955	2090	2213	2326	2428	2598	2720	2791	2666	
8000	763	974	1174	1363	1540	1708	1863	2007	2140	2260	2367	2462	2611	2703	2735	2427	
8500	783	1001	1208	1402	1583	1752	1908	2050	2179	2294	2394	2479	2602	2658	2643	2122	
9000	801	1026	1239	1436	1620	1790	1944	2084	2208	2315	2405	2479	2570	2583	2513	1745	

Con i diametri compresi in questa zona bisogna prevedere una riduzione della vita della cinghia.

La velocità periferica è superiore ai 33 m/sec. Necessitano pulegge in acciaio. Contattare il nostro ufficio tecnico.







## Cinghia dentata SUPER TORQUE a metraggio

**SUPER TORQUE - METRAGGIO**

Sezioni 5M - 8M - 14M

Le cinghie SUPER TORQUE possono essere fornite a metraggio. Con le cinghie a metraggio è possibile estendere i settori di utilizzo a movimentazione lineare e trasporto di

qualsiasi genere. Di seguito è indicata la lunghezza dei rotoli per i profili disponibili a magazzino.

SUPER TORQUE 5M		
Tipo	Larghezza [mm]	Lunghezza rotoli [m]
100S5M	10	175
150S5M	15	114
200S5M	20	69

SUPER TORQUE 8M		
Tipo	Larghezza [mm]	Lunghezza rotoli [m]
150S8M	15	122
200S8M	20	91
250S8M	25	69
300S8M	30	61
500S8M	50	38

SUPER TORQUE 14M		
Tipo	Larghezza [mm]	Lunghezza rotoli [m]
400S14M	40	46
500S14M	50	30
600S14M	60	30

Disponibili sia con trefolo in Fibra di vetro sia con trefolo in Aramid (più performante).

Le lunghezze dei rotoli ammettono +/- 10% di tolleranza.

Per larghezze e sviluppi differenti contattare il nostro ufficio tecnico.

## Esempio di codifica

CSTM /200 S8M

Cinghia "SUPER TORQUE" a metraggio

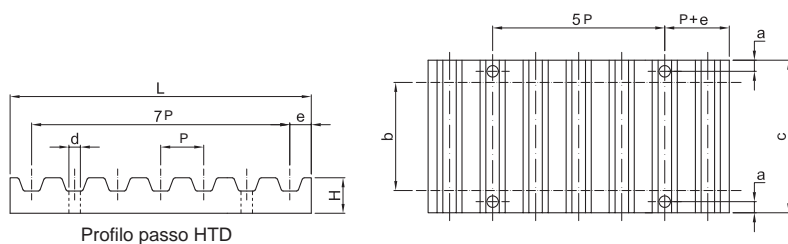
Larghezza in mm x 10

Passo

## Piastre dentate

Le cinghie SUPER TORQUE a metraggio possono essere bloccate utilizzando piastre a profilo HTD.

Per maggiori informazioni contattare il nostro ufficio tecnico.



Profilo passo HTD

## Esempio di codifica

PIA 8M /20

Piastra dentata

Passo

Larghezza in mm

Passo P	a [mm]	d [mm]	e [mm]	L [mm]	H [mm]	Larghezza cinghia b [mm]									
						15	20	25	30	40	50	55	85	115	
						C [mm]									
5M	6	5,5	3,4	41,8	8	34	-	44	-	-	-	-	-	-	-
8M	8	9	5	66	15	40	45	-	55	-	75	-	110	-	-
14M	10	11	9	116	22	-	-	56	-	71	-	86	116	146	-

## Cinghia dentata SUPER TORQUE a doppia dentatura "DUAL"

# SUPER TORQUE - DUAL

Sezioni "DUAL" 5M - 8M - 14M

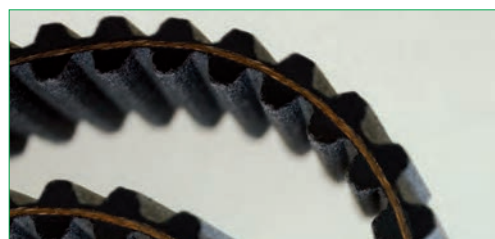
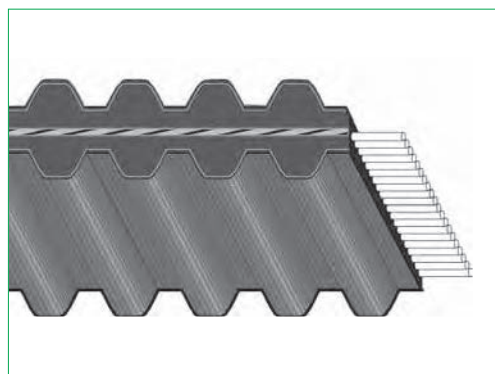
### Descrizione

La cinghia dentata «DUAL» SUPER TORQUE offre numerose possibilità di applicazioni; dai calcolatori alle macchine da scrivere, dalle macchine tessili, a qualsiasi applicazione ove sia opportuno invertire il senso di rotazione a una o più pulegge

sincronizzate da una sola cinghia. I denti interni ed esterni sono identici sia dimensionalmente che nel passo e sono posti direttamente in corrispondenza gli uni agli altri; essi lavorano con normali pulegge dentate di serie.

- **Trefoli:** Fibra di vetro
- **Denti e copertura esterna:** Policloroprene
- **Copertura dei denti:** Nylon
- **Temperatura:** -30/+75 °C
- **Resistenza Oli:** Buona
- **Antistaticità:** No
- **Velocità max:** Fino a 33 m/s\*

\*= per applicazioni con velocità superiori contattare il nostro ufficio tecnico.



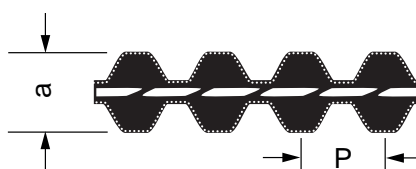
### Vantaggi

- Basso livello di vibrazioni
- Potenza trasmessa in modo uniforme e regolare da entrambi i lati
- Rendimento elevato
- Più funzioni svolte da una sola cinghia
- Perfetta sincronizzazione

### Sezioni e caratteristiche dimensionali

Sezioni	PASSO "P" [mm]	a [mm]
5M	5	4,5
8M	8	7,5
14M	14	13,0

Passo 3M "Dual" disponibile a richiesta.



### Applicazioni

Macchine da stampa, macchine da ufficio, elettrodomestici, macchine utensili, attrezzature mediche, macchine lavorazione legno (sega a nastro / trapani), pompe e compressori.

## Elenco delle cinghie SUPER TORQUE "DUAL"

SUPER TORQUE 5M "DUAL"	
Numero denti	Lunghezza primitiva [mm]
80	400
83	415
85	425
87	435
88	440
90	450
95	475
98	490
100	500
104	520
105	525
106	530
109	545
110	550
112	560
115	575
118	590
119	595
120	600
125	625
130	650
133	665
134	670
135	675
138	690
139	695
140	700
142	710
144	720
145	725
146	730
148	740
150	750
153	765
156	780
160	800
162	810
166	830
169	845
170	850
174	870
178	890
180	900
190	950
195	975
200	1000
205	1025
210	1050

SUPER TORQUE 5M "DUAL"	
Numero denti	Lunghezza primitiva [mm]
211	1055
217	1085
218	1090
220	1100
221	1105
223	1115
224	1120
225	1125
227	1135
229	1145
232	116
233	1165
239	1195
245	1225
250	1250
254	1270
259	1,295
270	1350
284	1420
295	1475
300	1500
301	1,505
306	1530
319	1595
321	1605
336	1680
343	1715
360	1800
400	2000
429	2145
451	2255
505	2525

SUPER TORQUE 8M "DUAL"	
Numero denti	Lunghezza primitiva [mm]
60	480
62	496
64	512
65	520
60	528
70	560
73	584
75	600
79	632
80	640
82	656
85	680
89	712
90	720
95	760
100	800
103	824
105	840
106	848
107	856
110	880
112	896
114	912
115	920
116	928
118	944
119	952
120	960
122	976
125	1000
128	1024
130	104
132	1056
135	1080
140	112
141	1128
142	1136
144	1152
145	1160
150	1200
152	1216
156	1248
157	1256
160	1280
163	1304
164	1312

SUPER TORQUE 8M "DUAL"	
Numero denti	Lunghezza primitiva [mm]
169	1352
170	1360
173	1384
175	1400
178	1424
180	1440
185	1480
186	1,488
190	1520
200	1600
205	1640
206	1,648
210	1680
212	1696
216	1728
220	1760
222	1776
224	1792
225	1800
227	1816
229	1832
235	1880
239	1912
245	1960
250	2000
255	2040
256	2048
258	2064
263	2104
270	2160
280	2240
284	2272
288	2304
300	2400
312	2496
325	2600
350	2800
365	2920
368	2944
381	3048
400	3200
409	3,272
430	3440
460	3680
550	4400

SUPER TORQUE 14M "DUAL"	
Numero denti	Lunghezza primitiva [mm]
100	1400
110	1540
115	1610
118	1652
122	1708
125	1750
126	1778
129	1806
135	1890
138	1932
143	2002
150	2100
157	2198
160	2240
165	2310
170	2380
175	2450
179	2506
185	2590
190	2660
200	2800
225	3150
250	3500
254	3556
275	3850
286	4004
322	4508
358	5012

Esempio di codifica	
200 DS 8M 2000	
Larghezza in mm x 10	
Cinghia "SUPER TORQUE" DUAL	
Passo 8 mm	
Sviluppo primitivo in mm	

### Larghezze standard delle cinghie e manicotti

Passo	Codice larghezza	Larghezza cinghia [mm]	Larghezza manicotto [mm]
5M	90	9	400
	150	15	
	250	25	
8M	200	20	fino a sv. 960 = 400 oltre = 320
	300	30	
	500	50	
	850	85	
14M	400	40	400
	550	55	
	850	85	
	1150	115	
	1700	170	

Le larghezze dei manicotti possono subire variazioni. Contattare il nostro ufficio tecnico.